

UTILIZZI APPLICATIONS

Chiusura imballi di cartone,
fissaggio di cartone su bancale.

Carton closing, carton-to-skid.

SPECIFICHE SPECIFICATIONS

Punti per barretta 50
Staples per strip 50

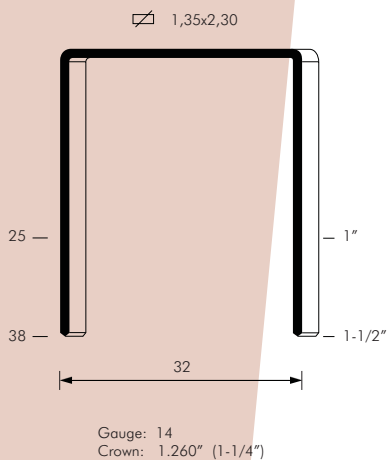
Finitura ramato
Finishing coppered

Serie e identificazione (cod. articolo)	modello	misure impiegabili (mm)	capacità caricatore (n.punti)	pressione (kg/cm ²)	peso (kg)	consumo aria (litri/colpo)	dimensioni (mm - L x W x H)
	model	applicable sizes (inch)	magazine capacity (pieces)	pressure (PSI)	weight (lbs)	air consumption (ft ³ /cycle)	dimensions (inch - L x W x H)



JUMBO 32.25 JUMBO 32.32 JUMBO 32.38

CRT	JUMBO 32.25	25 ÷ 28 1" ÷ 1-1/8"	100	5 ÷ 7 70 ÷ 100	6,00 13,23	6,70 0,23661	360 x 174 x 335 14-3/16" x 6-7/8" x 13-3/16"
	JUMBO 32.32	32 ÷ 35 1-1/4" ÷ 1-3/8"	100	5 ÷ 7 70 ÷ 100	6,00 13,23	6,70 0,23661	360 x 174 x 335 14-3/16" x 6-7/8" x 13-3/16"
JUMBO 32.38	38 1-1/2"	100	5 ÷ 7 70 ÷ 100	6,00 13,23	6,70 0,23661	360 x 174 x 335 14-3/16" x 6-7/8" x 13-3/16"	



32

UTILIZZI APPLICATIONS

Chiusura imballi
di cartone ondulato.

Carton closing.

SPECIFICHE SPECIFICATIONS

Punti per barretta 50
Staples per strip 50

Finitura ramato
Finishing coppered

Serie e identificazione (D.O.S. stamp)	modello	misure impiegabili (mm)	capacità caricatore (n.punti)	pressione (kg/cm ²)	peso (kg)	consumo aria (litri/colpo)	dimensioni (mm - L x W x H)
	model	applicable sizes (inch)	magazine capacity (pieces)	pressure (PSI)	weight (lbs)	air consumption (ft ³ /cycle)	dimensions (inch - L x W x H)



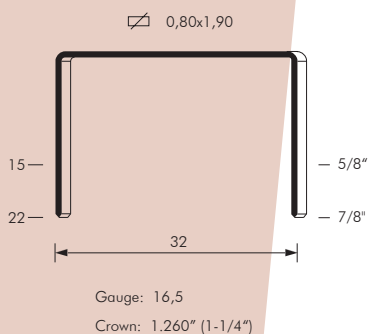
32.18 M

CRT	32.18 M	15 ÷ 18	120	-	2,25	-	396 x 115 x 275
		9/16" ÷ 3/4"	120	-	4,96	-	15-9/16" x 4-9/16" x 10-13/16"



32.18 - 32.22

CRT	32.18	15 ÷ 18	120	5 ÷ 7	2,45	1,32	342 x 115 x 222
		9/16" ÷ 3/4"	120	70 ÷ 100	5,40	0,0466	13-7/16" x 4-1/2" x 8-3/4"
	32.22	18 ÷ 22	120	5 ÷ 7	2,45	1,32	342 x 115 x 222
		3/4" ÷ 7/8"	120	70 ÷ 100	5,40	0,0466	13-7/16" x 4-1/2" x 8-3/4"



MB.32



PB.32

Versione SA - SA model
a richiesta - on request

CRT	MB.32	15 ÷ 22	200	-	32,70	-	760 x 550 x 1250
		9/16" ÷ 7/8"	200	-	72,09	-	30" x 21-5/8" x 49-1/4"
	PB.32	15 ÷ 22	200	5 ÷ 6	32,50	2,78	700 x 550 x 1270
		9/16" ÷ 7/8"	200	70 ÷ 90	71.65	0,09817	27-9/16" x 21-5/8" x 50"