

CHIODI STECCA PVC 21°
21° STRIP PVC COLLATED NAILS

SNPA-38

UTILIZZI APPLICATIONS

Telai in legno, rivestimenti, pavimentazioni, pedane, finiture esterne in legno, bancali, costruzione casse in legno, tetti e case in legno.

Framing, sheathing, flooring, decking, exterior trimming, pallets, case and box assembly, wooden roof and house.

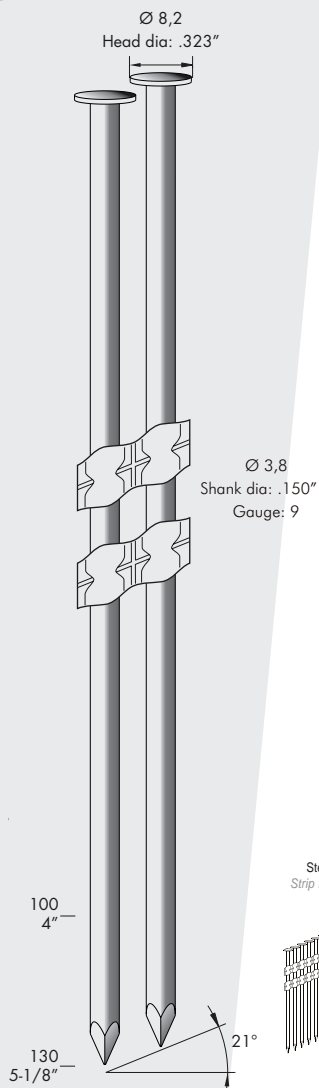
SPECIFICHE SPECIFICATIONS

Punti per barretta 25
 Nails per strip 25

Finitura lucido
 Finishing bright

A richiesta zincato
 On request galvanized

Gambo a richiesta Shank on request



modello	diametro gambo (mm)	misure impieghiabili (mm)	capacità caricatore (n.punti)	pressione (kg/cm ²)	peso (kg)	consumo aria (litri/colpo)	dimensioni (mm - L x W x H)
model	shank diameter (inch)	applicable sizes (inch)	magazine capacity (pieces)	pressure (PSI)	weight (lbs)	air consumption (ft ³ /cycle)	dimensions (inch - L x W x H)



SN22.130

MORE	SN22.130	3,8 ÷ 4,2	90 ÷ 130	60	5 ÷ 8	6,00	4,01	550 x 174 x 430
		.150" ÷ .165"	3-9/16" ÷ 5"	60	70 ÷ 115	13,23	0,14161	21-5/8" x 6-7/8" x 17"



SN22.160

MORE	SN22.160	3,8 ÷ 4,6	100 ÷ 160	60	5 ÷ 8	6,90	4,96	568 x 180 x 548
		.150" ÷ .181"	4" ÷ 6-3/8"	60	70 ÷ 115	15,21	0,1751	22-3/8" x 7" x 21-9/16"